

# Основы электротехники

**Электротехника** - это область науки и техники, изучающая электрические и магнитные явления и их использование в практических целях.

Каждая наука имеет свою терминологию. Запомним термины, понятия электротехники.

**Электрическая цепь** - это совокупность устройств, предназначенных для производства, передачи, преобразования и использования электрического тока.

Все электротехнические устройства по назначению, принципу действия и конструктивному оформлению можно разделить на три большие группы.

**Источники энергии**, т.е. устройства, вырабатывающие электрический ток (генераторы, термоэлементы, фотоэлементы, химические элементы).

**Приемники, или нагрузка**, т.е. устройства, потребляющие электрический ток (электродвигатели, электролампы, электромеханизмы и т.д.).

**Проводники, а также различная коммутационная аппаратура** (выключатели, реле, контакторы и т.д.).

Для работы электрической цепи необходимо наличие **источников энергии**.

В любом источнике за счет сторонних сил неэлектрического происхождения создается электродвижущая сила ( э.д.с).

На зажимах источника возникает разность потенциалов или **напряжение** ( $U$ ), под воздействием которого во внешней, присоединенной к источнику части цепи, возникает электрический ток.

Различают **активные и пассивные цепи**, участки и элементы цепей.

**Активными** называют электрические цепи, содержащие источники энергии,  
**пассивными** - электрические цепи, не содержащие источников энергии.

Направленное движение электрических зарядов называют **электрическим током**.

Электрический ток может возникать в замкнутой электрической цепи. Электрический ток, направление и величина которого неизменны, называют **постоянным током** и обозначают прописной буквой **I**.

Электрический ток, величина и направление которого не остаются постоянными, называется **переменным током**. Значение переменного тока в рассматриваемый момент времени называют мгновенным и обозначают строчной буквой **i**.

Электрическая цепь может содержать:

Коммутационные элементы (выключатели)

Защитные элементы (предохранители)

Контролирующие элементы (измерительные приборы)

Электрическую цепь называют **линейной**, если ни один параметр цепи не зависит от величины или направления тока, или напряжения.

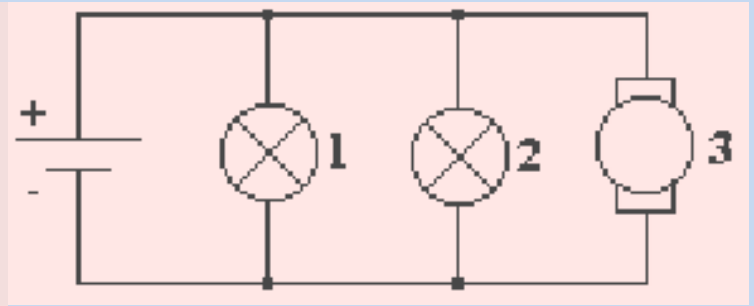
Электрическая цепь является **нелинейной**, если она содержит хотя бы один нелинейный элемент. Параметры нелинейных элементов зависят от величины или направления тока, или напряжения.



**Электрическая схема** - это графическое изображение электрической цепи, включающее в себя условные обозначения устройств и показывающее соединение этих устройств.

Для облегчения анализа электрическую цепь заменяют схемой замещения.

**Схема замещения** - это графическое изображение электрической цепи с помощью идеальных элементов, параметрами которых являются параметры замещаемых элементов.



На рис. изображена электрическая схема цепи, состоящей из источника энергии, электроламп 1 и 2, электродвигателя 3.

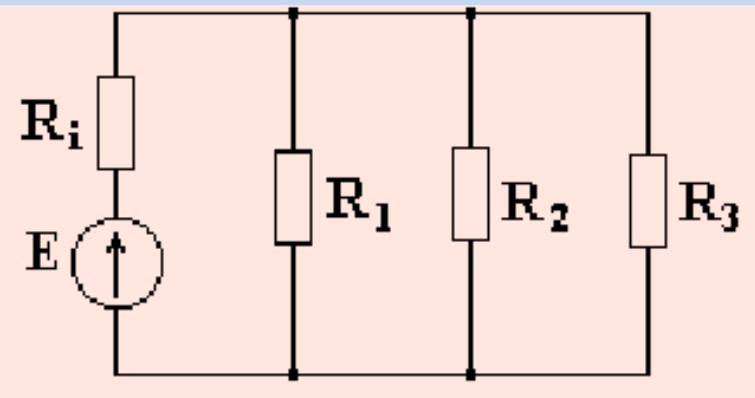


схема замещения

## Пассивные элементы схемы замещения

Простейшими пассивными элементами схемы замещения являются **сопротивление, индуктивность и емкость**.

В реальной цепи электрическим сопротивлением обладают не только реостат или резистор, но и проводники, катушки, конденсаторы и т.д. *Общим свойством всех устройств, обладающих сопротивлением, является необратимое преобразование электрической энергии в тепловую.*

Тепловая энергия, выделяемая в сопротивлении, полезно используется или рассеивается в пространстве. В схеме замещения во всех случаях, когда надо учесть необратимое преобразование энергии, включается сопротивление.

Сопротивление проводника определяется по формуле

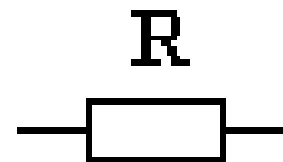
Где  $l$  - длина проводника;  
 $S$  - сечение;  
 $r$  - удельное сопротивление.

$$R = \rho \frac{l}{S},$$

Величина, обратная сопротивлению, называется проводимостью.

$$g = \frac{1}{R}.$$

Сопротивление измеряется в омах (Ом), а проводимость - в сименсах (См). Сопротивление в схеме замещения изображается следующим образом:



**Индуктивностью** называется идеальный элемент схемы замещения, характеризующий способность цепи накапливать магнитное поле.

Полагают, что индуктивностью обладают только индуктивные катушки. Индуктивностью других элементов электрической цепи пренебрегают.

Индуктивность катушки, измеряемая в **генри [Гн]**, определяется по формуле

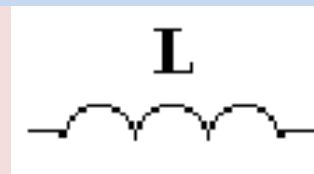
$$L = \frac{W \cdot \Phi}{i},$$

где  $W$  - число витков катушки;

$\Phi$  - магнитный поток катушки, возбуждаемый током  $i$ .

На рисунке показано изображение индуктивности в схеме замещения.

На рисунке показано изображение индуктивности в схеме замещения.



**Емкостью** называется идеальный элемент схемы замещения, характеризующий способность участка электрической цепи накапливать электрическое поле. Полагают, что **емкостью обладают только конденсаторы**. Емкостью остальных элементов цепи пренебрегают.

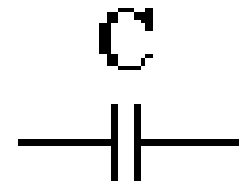
Емкость конденсатора, измеряемая в фарадах (Ф), определяется по формуле:

$$C = \frac{q}{U_C},$$

де  $q$  - заряд на обкладках конденсатора;

$U_C$  - напряжение на конденсаторе.

На рисунке показано изображение емкости в схеме замещения

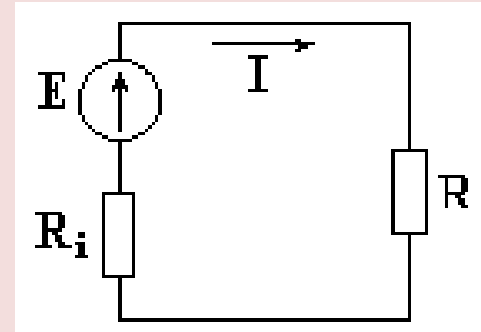


## Основные определения, относящиеся к схемам .

Различают разветвленные и неразветвленные схемы.

На рис. изображена неразветвленная схема.

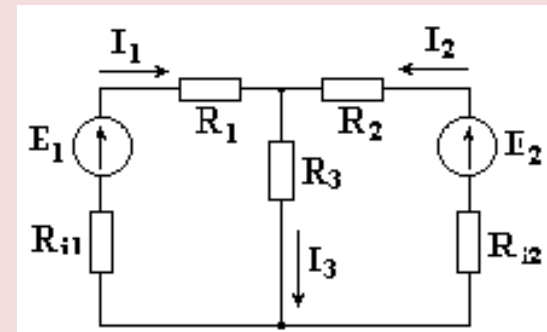
Разветвленная схема - это сложная комбинация соединений пассивных и активных элементов.



На рис. показана разветвленная схема, содержащая два источника ЭДС и 5 сопротивлений.

Сопротивления соединительных проводов принимают равными нулю.

На рис. показана разветвленная схема, содержащая два источника ЭДС и 5 сопротивлений.



Участок электрической цепи, по которому проходит один и тот же ток, называется **ветвью**.

Место соединения двух и более ветвей электрической цепи называется **узлом**.

Узел, в котором сходятся две ветви, называется устранимым. Узел является неустранимым, если в нем соединены три и большее число ветвей. Узел в схеме обозначается точкой.

**Последовательным** называют такое соединение участков цепи, при котором через все участки проходит одинаковый ток.

При **параллельном соединении** все участки цепи присоединяются к одной паре узлов, находятся под одним и тем же напряжением.

Любой замкнутый путь, включающий в себя несколько ветвей, называется **контуром**.

# Режимы работы электрических цепей

В зависимости от нагрузки различают следующие режимы работы: **НОМИНАЛЬНЫЙ**, (электротехнические устройства работают в условиях, указанных в паспортных данных завода-изготовителя. В нормальных условиях величины тока, напряжения, мощности не превышают указанных значений)

**режим холостого хода**, (возникает при обрыве цепи или отключении сопротивления нагрузки)

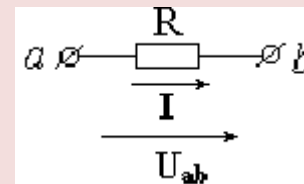
**короткого замыкания**, (получается при сопротивлении нагрузки, равном нулю. Ток короткого замыкания в несколько раз превышает номинальный ток. Режим короткого замыкания является аварийным.)

**согласованный режим** (Согласованный режим наступает тогда, когда сопротивление нагрузки становится равным внутреннему сопротивлению источника. При этом в нагрузке выделяется максимальная мощность. )



## Основные законы электрических цепей

Ток, протекающий через сопротивление  $R$ , пропорционален падению напряжения на сопротивлении и обратно пропорционален величине этого сопротивления.



Падением напряжения на сопротивлении называется произведение тока, протекающего через сопротивление, на величину этого СОПРОТИВЛЕНИЯ

$$I = \frac{U_{ab}}{R}.$$

Основными законами электрических цепей, наряду с законом Ома, являются законы баланса токов в разветвлениях (первый закон Кирхгофа) и баланса напряжений на замкнутых участках цепи (второй закон Кирхгофа).

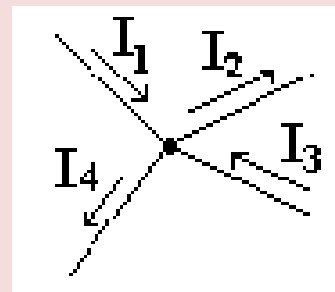
В соответствии с **первым законом Кирхгофа**, алгебраическая сумма токов в любом узле цепи равна нулю:

$$\sum I = 0$$

Возьмем схему на рис. и запишем для нее уравнение по первому закону Кирхгофа

Токам, направленным к узлу, присвоим знак "плюс", а токам, направленным от узла - знак "минус".

Получим следующее уравнение:



$$I_1 - I_2 + I_3 - I_4 = 0 \quad \text{или} \quad I_1 + I_3 = I_4 + I_2$$

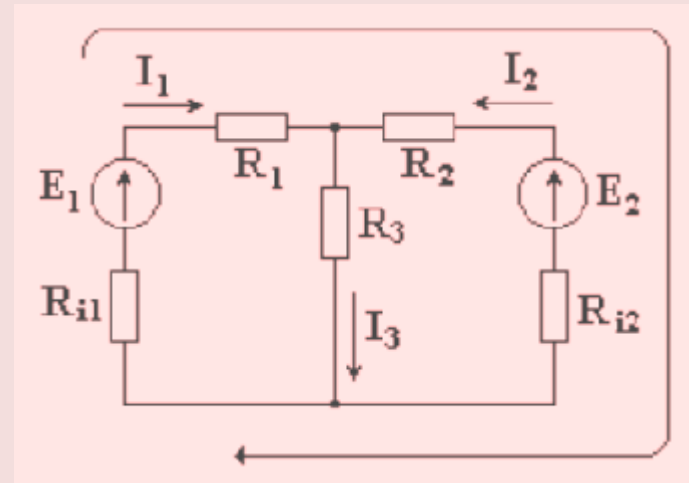
Согласно **второму закону Кирхгофа**, алгебраическая сумма ЭДС вдоль любого замкнутого контура равна алгебраической сумме падений напряжений в этом контуре 
$$\sum E = \sum U$$

Возьмем схему на рис. и запишем для внешнего контура этой схемы уравнение по второму закону Кирхгофа

Для этого выберем произвольно направление обхода контура, например, по часовой стрелке.

ЭДС и падения напряжений записываются в левую и правую части уравнения со знаком "плюс", если направления их совпадают с направлением обхода контура, и со знаком "минус", если не совпадают.

При определении тока в ветви, содержащей источник ЭДС, используют закон Ома для активной ветви



Возьмем ветвь, содержащую сопротивления и источники ЭДС. Ветвь включена к узлам а-б, известно направление тока в ветви

Возьмем замкнутый контур, состоящий из активной ветви и стрелки напряжения  $U_{ab}$ , и запишем для него уравнение по второму закону Кирхгофа.

Выберем направление обхода контура по часовой стрелке

Получим

$$I \cdot R_1 + I \cdot R_2 - U_{ab} = E_1 - E_2$$

Из этого уравнения выведем формулу для тока

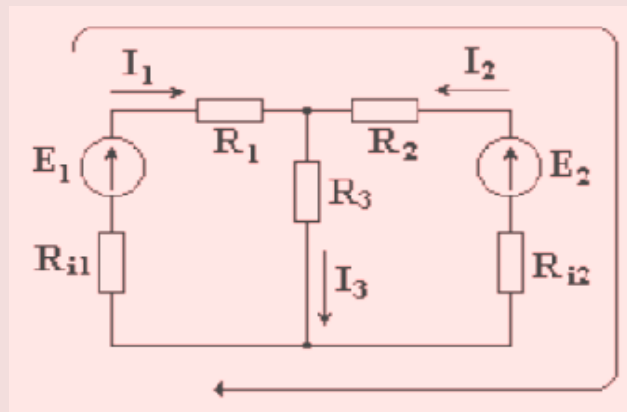
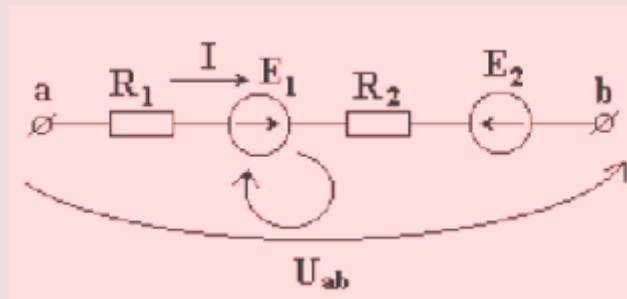
$$I = \frac{U_{ab} + E_1 - E_2}{R_1 + R_2}$$

В общем виде

$$I = \frac{U_{ab} + \sum E}{\sum R}$$

где  $\sum R$  сумма сопротивлений ветви;  $\sum E$  алгебраическая сумма ЭДС.

ЭДС в формуле записывается со знаком **"плюс"**, если направление ее **совпадает** с направлением **тока** и со знаком **"минус"**, если не совпадает.



## Переменный ток

При рассмотрении электрических колебаний приходится иметь дело с токами, изменяющимися во времени – **переменными токами**:

$$I = I_0 \sin(\omega t + \varphi)$$

Закон Ома и вытекающие из него правила Кирхгофа были установлены для постоянного тока. Однако они остаются справедливыми и для мгновенных значений изменяющегося тока.

Электромагнитные сигналы распространяются по цепи со скоростью света  $c$ .

- Пусть  $l$  – длина электрической цепи.
- Время распространения сигнала в данной цепи

$$t = l / c.$$

- **Если  $t \ll T$  то такие токи называются квазистационарными** ( $T$  – период колебаний тока).

- При этом условии мгновенное значение силы тока во всех участках цепи будет постоянным.

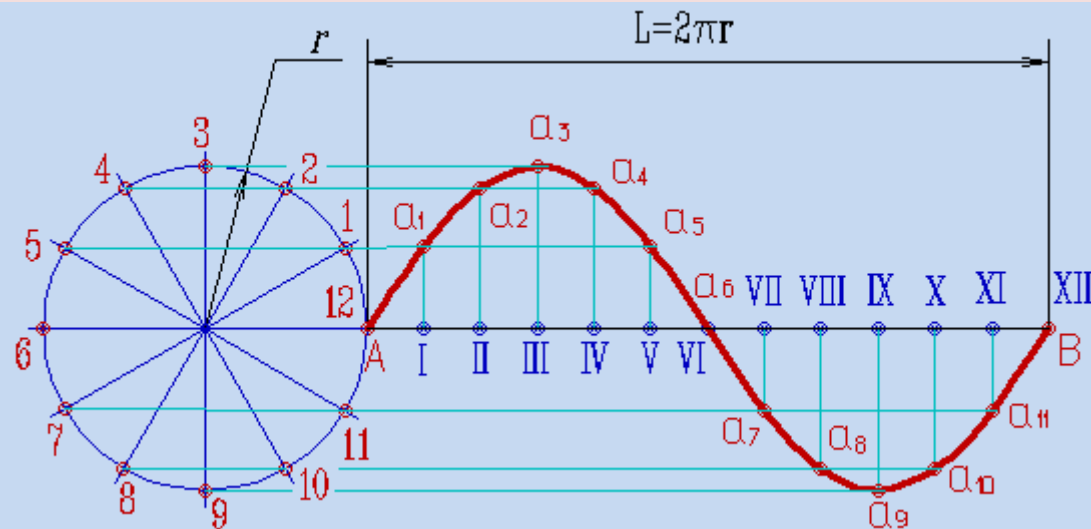
- Для частоты 50Гц условие квазистационарности будет выполняться при длине цепи  $\sim 100$  км

# Векторное изображение синусоидально изменяющихся величин

Графически синусоидальные величины изображаются в виде вращающегося вектора. Предполагается вращение против часовой стрелки с частотой вращения  $\omega$ . Величина вектора в заданном масштабе представляет **амплитудное значение**. Проекция на вертикальную ось есть **мгновенное значение величины**.

Совокупность векторов, изображающих синусоидальные величины (ток, напряжение, ЭДС) одной и той же частоты называют **векторной диаграммой**.

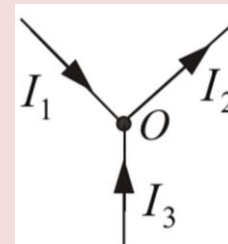
Векторные величины отмечаются точкой над соответствующими переменными.



Векторные диаграммы нашли широкое применение при анализе цепей синусоидального тока. Их применение делает расчет цепи более наглядным и простым.

Это упрощение заключается в том, что сложение и вычитание **мгновенных значений величин** можно заменить сложением и вычитанием соответствующих **векторов**.

Пусть, например, в точке разветвления цепи общий ток  $\dot{i}_3$  равен сумме токов  $\dot{i}_1$  и  $\dot{i}_2$  двух ветвей:  $\dot{i}_3 = \dot{i}_1 + \dot{i}_2$



Каждый из этих токов синусоидален и может быть представлен уравнением:

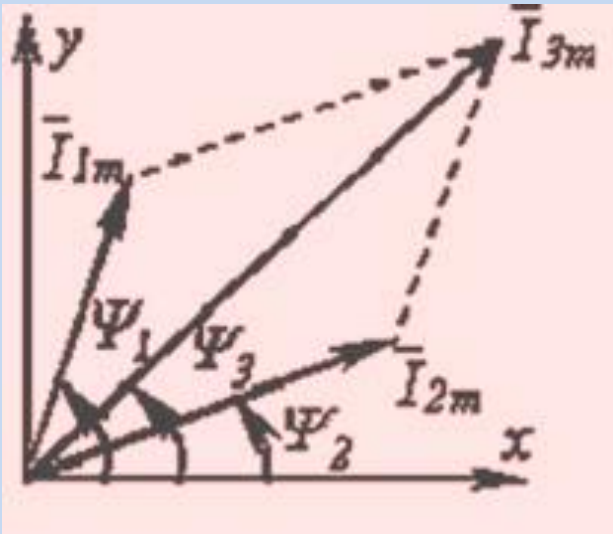
$$i_1 = I_{m1} \sin(\omega t + \psi_1) \quad i_2 = I_{m2} \sin(\omega t + \psi_2)$$

Результирующий ток также будет синусоидален:

$$i_3 = I_{m1} \sin(\omega t + \psi_1) + I_{m2} \sin(\omega t + \psi_2)$$

Определение амплитуды  $I_{m3}$  и фазы  $\psi_3$  этого тока путем соответствующих тригонометрических преобразований получается громоздким и мало наглядным. Значительно проще это осуществляется с помощью **векторной диаграммы**.

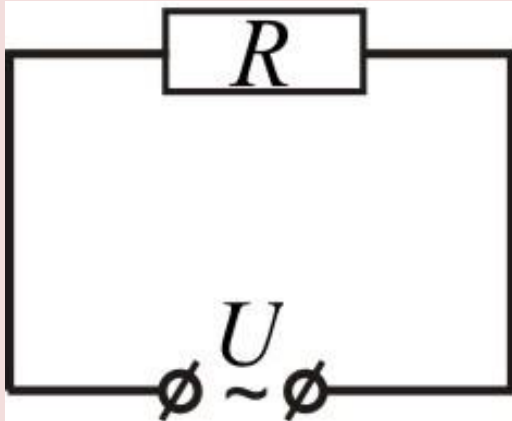




На рис изображены начальные положения векторов токов, проекции которых на ось ординат дают мгновенные значения токов для  $t=0$ . При вращении этих векторов с одинаковой угловой скоростью  $\omega$  их взаимное расположение не меняется, и угол сдвига фаз между ними остается равным. Так как алгебраическая сумма проекций векторов на ось ординат равна мгновенному значению общего тока, вектор общего тока равен геометрической сумме векторов токов: Построение векторной диаграммы в масштабе позволяет определить значения  $I_{m3}$  и  $\psi_3$  из диаграммы, после чего может быть записано решение для мгновенного значения путем формального учета угловой частоты:

$$i_3 = I_{m3} \sin(\omega t + \psi_3)$$

# 1. Сопротивление в цепи переменного тока

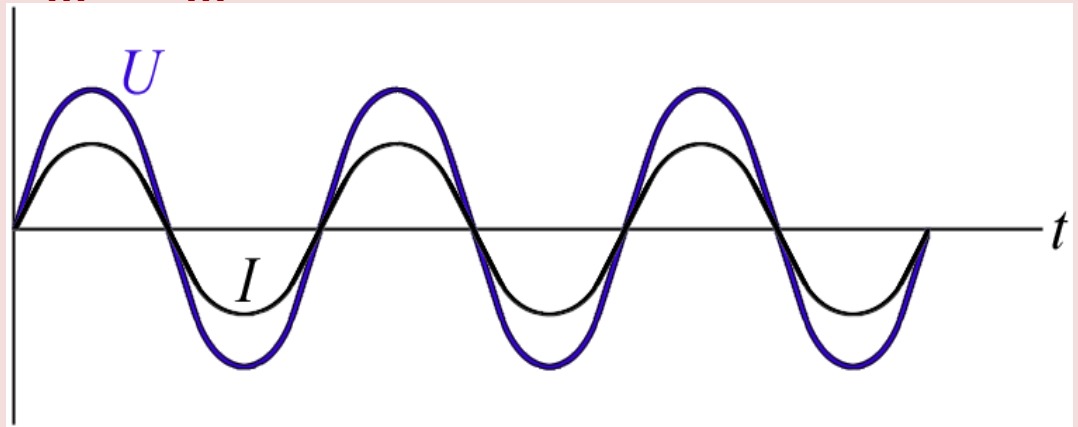


*Ток в цепи  $I = I_m \sin \omega t$  ;*

По закону Ома:

*$U = IR = I_m R \sin \omega t$  - напряжение  
изменяется синфазно с током;*

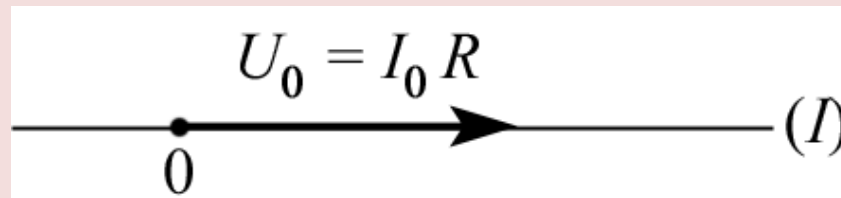
*$U_m = I_m R$  - амплитуда напряжения.*



$C, L$

пренебрежимо малы

Векторная диаграмма напряжения на сопротивлении:



## 2. Емкость в цепи переменного тока

**Ток в цепи:**  $I = I_0 \sin \omega t$ ,

$R \rightarrow 0, L \rightarrow 0$

**По определению**  $I = \frac{dq}{dt}$

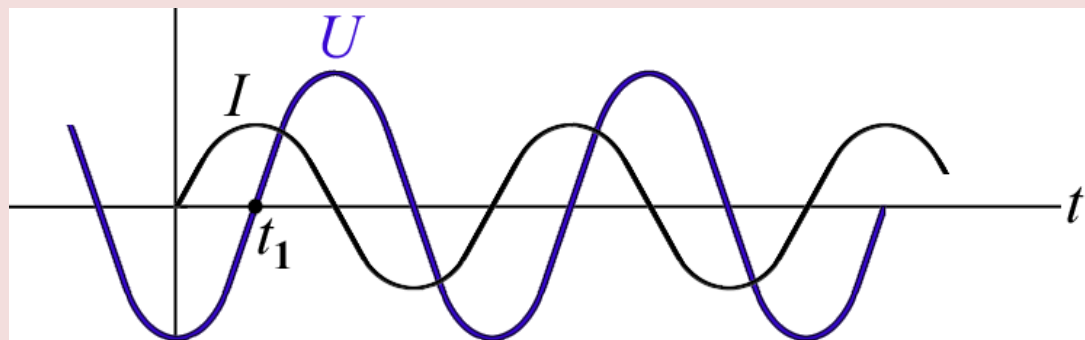
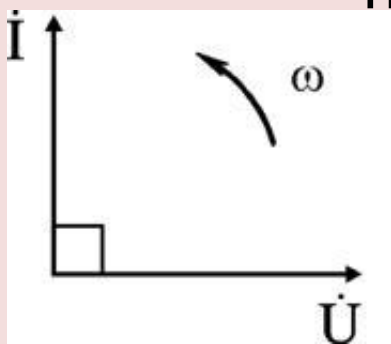
**Заряд конденсатора:**  $q = -\frac{I_0}{\omega} \cos \omega t$

$$U = \frac{q}{C} = -\frac{I_0}{\omega C} \cos \omega t = \frac{I_0}{\omega C} \sin \left( \omega t - \frac{\pi}{2} \right)$$

**Напряжение** отстает по фазе от тока на  $\pi/2$

$$R_C = \frac{1}{\omega C}$$

- кажущееся  
Сопротивление  
емкости

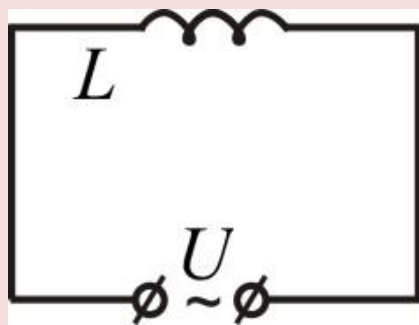


$$U_0 = \frac{I_0}{\omega C}$$

-амплитуда  
напряжения

### 3. Индуктивность в цепи переменного тока

Рассмотрим цепь с  $R \rightarrow 0$



при наличии переменного тока в катушке возникает **ЭДС самоиндукции:**

$$\varepsilon_c = -L \frac{dI}{dt}$$

По закону Ома для участка цепи с ЭДС:

$$U = IR - \varepsilon_c = -\varepsilon_c$$

$$R_L = \omega L$$

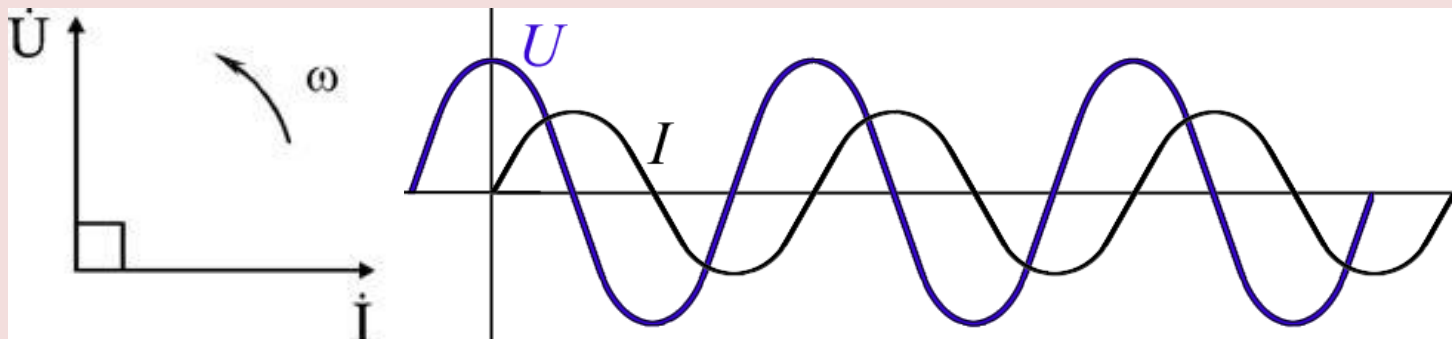
- кажущееся  
сопротивление  
индуктивности

$$U_0 = I_0 \omega L$$

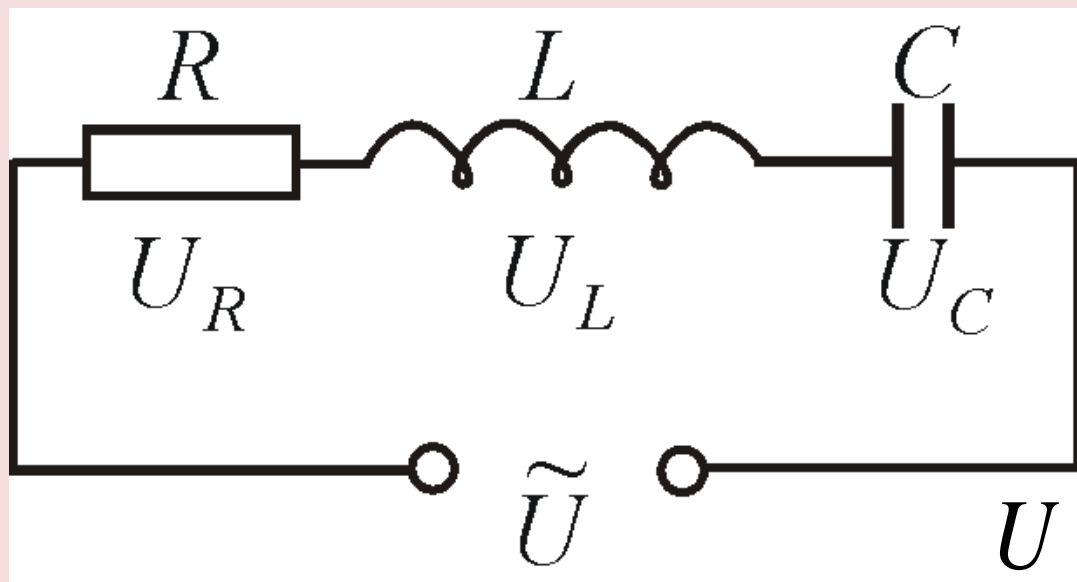
-амплитуда  
напряжения

$$U = L \frac{dI}{dt} = LI_0 \omega \sin\left(\omega t + \frac{\pi}{2}\right)$$

**Напряжение опережает по фазе ток на  $\pi/2$**



## 4. Последовательное соединение в цепях переменного тока.



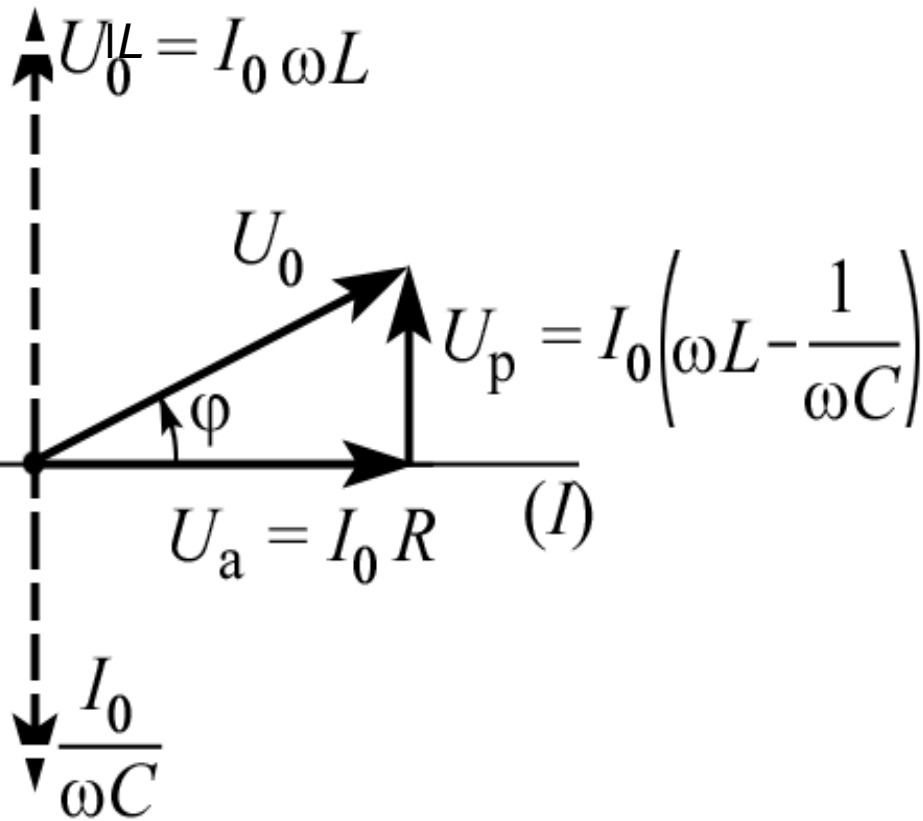
Напряжение при последовательном соединении  $R, L, C$  :

$$U = \sum U = U_R + U_C + U_L$$

Сумма  $U_{0C} + U_{0L} = U_p = I_0 \left( \omega L - \frac{1}{\omega C} \right)$  - реактивная составляющая напряжения

$$U_{0R} \equiv U_a = I_0 R$$

- активная составляющая напряжения



**Результирующ  
ее колебание:**

$$U = U_0 \sin(\omega t + \varphi)$$

**Фаза:**

$$\operatorname{tg} \varphi = \frac{U_p}{U_a} = \frac{\omega L - \frac{1}{\omega C}}{R}$$

**Амплитуда  
напряжения:**

$$U_0 = I_0 \sqrt{R^2 + \left( \omega L - \frac{1}{\omega C} \right)^2}$$

## **Полное сопротивление цепи:**

$$R_{\text{полн}} = Z = \frac{U_0}{I_0} = \sqrt{R^2 + \left( \omega L - \frac{1}{\omega C} \right)^2}$$

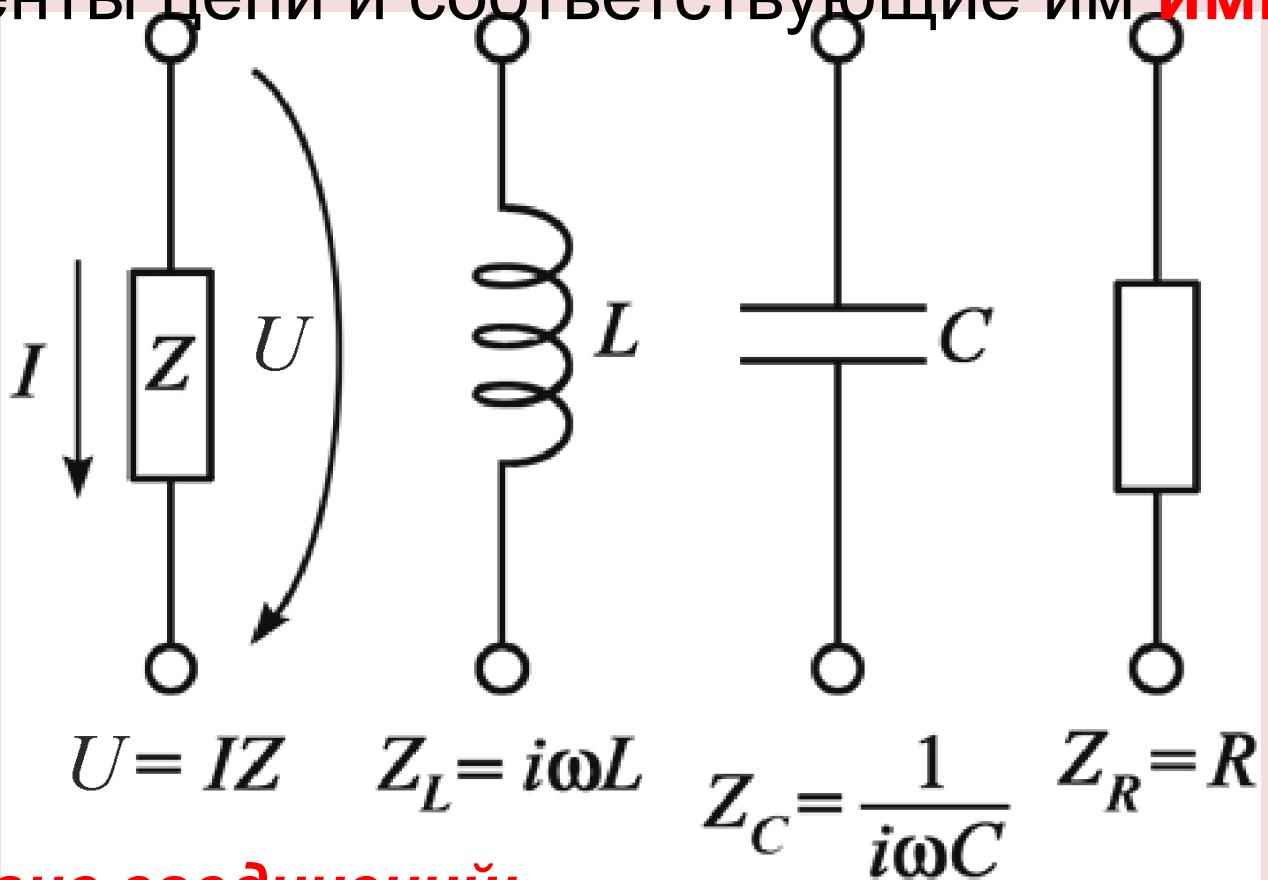
**$R$  – активное (омическое) сопротивление**

**$X = \left( \omega L - \frac{1}{\omega C} \right)$  – реактивное сопротивление**

**$R$  – активное сопротивление** отвечает за потерю мощности в цепи.

**$X$  – реактивное сопротивление**, определяет величину энергии пульсирующей в цепи с частотой  $2\omega$ .

Элементы цепи и соответствующие им **импедансы:**



**Импеданс соединений:**

$Z = \sum_k Z_k$  - последовательного

$\frac{1}{Z} = \sum_k \frac{1}{Z_k}$  - параллельного

**Закон Ома в**

**комплексной форме**

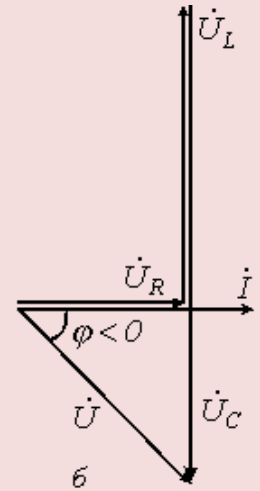
$$I = \frac{\varepsilon}{Z} = \frac{\varepsilon}{R + i\left(\omega L - \frac{1}{\omega C}\right)}$$



При построении векторных диаграмм цепи рассмотрим три случая.

$X_L > X_C$ , цепь носит индуктивный характер.

Векторы напряжений на индуктивности и емкости направлены в противоположные стороны, частично компенсируют друг друга. Вектор напряжения на входе схемы опережает вектор тока



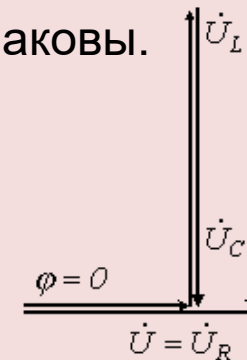
$X_L < X_C$  Индуктивное сопротивление меньше емкостного. Вектор напряжения на входе схемы отстает от вектора тока. Цепь носит емкостный характер



$X_L = X_C$  Индуктивное и емкостное сопротивления одинаковы.

Напряжения на индуктивности и емкости полностью компенсируют друг друга. Ток в цепи совпадает по фазе с входным напряжением.

В электрической цепи наступает режим резонансного напряжения /



**Ток** в резонансном режиме достигает максимума, так как полное сопротивление (**z**) цепи имеет **минимальное** значение.

$$I = \frac{U}{Z} = \frac{U}{\sqrt{R^2 + (X_L - X_C)^2}} = \frac{U}{R}$$

Условие возникновения резонанса:  $\omega_0 L = \frac{1}{\omega_0 C}$

, отсюда резонансная частота равна

$$\omega_0 = \frac{1}{\sqrt{LC}}$$

Из формулы следует, что режима резонанса можно добиться следующими способами:

изменением частоты;

изменением индуктивности;

изменением емкости.

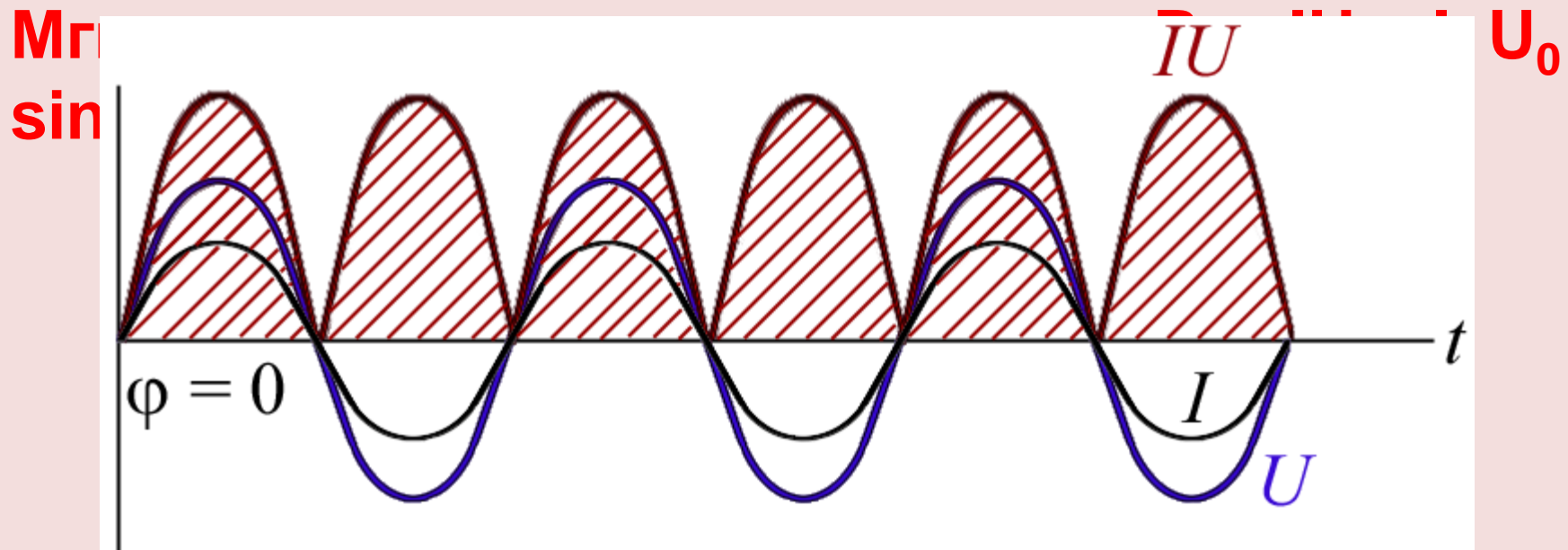
## 5. Работа и мощность переменного тока

1. При наличии только активного сопротивления:

(вся работа переходит в тепло):

**Напряжение** на концах участка цепи:  $U = U_0 \sin \omega t$

**Переменный ток** в цепи:  $I = I_0 \sin \omega t$



Работа переменного тока за dt:

$$A = P_t dt = I_m U_m \sin^2 \omega t dt$$

Работа переменного тока за период T:

$$A = \frac{1}{2} I_m U_m T$$

Средняя мощность  $\langle P \rangle = \frac{1}{2} I_m U_m$  или

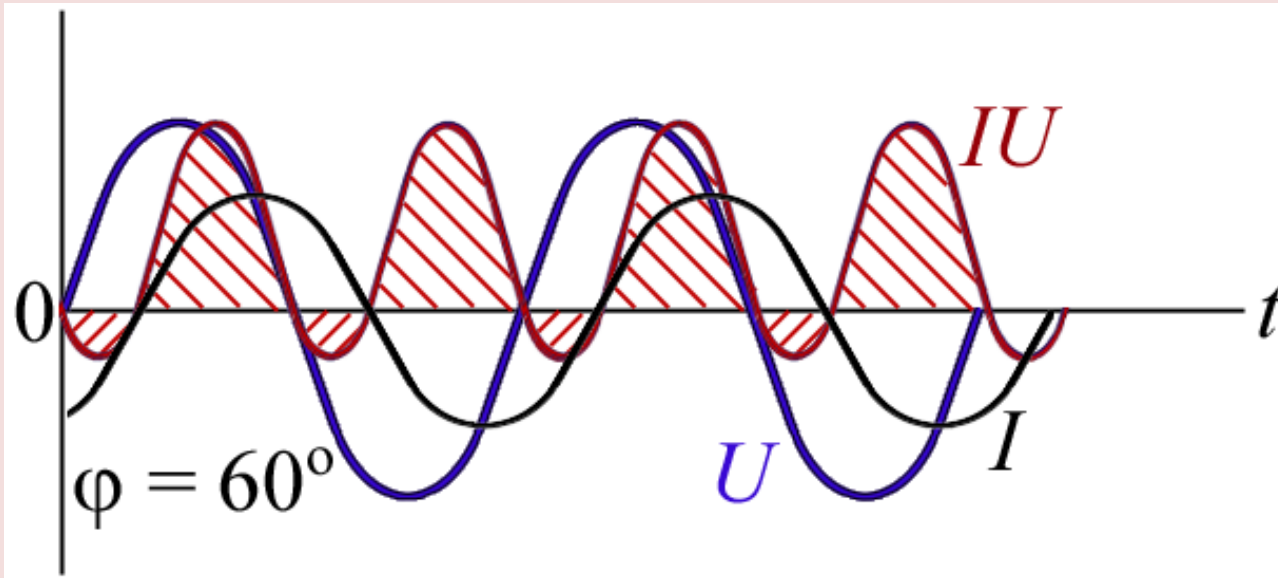
$$\langle P \rangle = \frac{1}{2} R I_m^2$$

Действующие (или эффективные) значения тока и напряжения:

$$I = \frac{I_m}{\sqrt{2}}$$

$$U = \frac{U_m}{\sqrt{2}}$$

# При наличии реактивного сопротивления



- колебания  
мгновенной  
мощности с  
переменной знака  
(средняя  
мощность  
уменьшается)

Работа переменного тока за период  $T$ :  $A = \frac{1}{2} I_m U_m T \cos \varphi$

Средняя мощность:  $\langle P \rangle = \frac{A_T}{T} = \frac{1}{2} I_m U_m \cos \varphi$

$\cos \varphi$  - коэффициент мощности.

При  $\cos \varphi = 0$   $P = 0$